



**ФЕДЕРАЛЬНАЯ СЛУЖБА  
ПО ИНТЕЛЛЕКТУАЛЬНОЙ СОБСТВЕННОСТИ**

**(12) ТИТУЛЬНЫЙ ЛИСТ ОПИСАНИЯ ПОЛЕЗНОЙ МОДЕЛИ К ПАТЕНТУ**

(21)(22) Заявка: 2015132384/12, 03.08.2015

(24) Дата начала отсчета срока действия патента:  
03.08.2015

Приоритет(ы):

(22) Дата подачи заявки: 03.08.2015

(45) Опубликовано: 20.02.2016 Бюл. № 5

Адрес для переписки:

450000, г. Уфа, ул. Ленина, 28, а/я 1362, пат. пов.  
РФ Сафиной М.Б.

(72) Автор(ы):

Казakov Сергей Владимирович (RU),  
Батяйкин Артем Леонидович (RU),  
Курицин Сергей Михайлович (RU),  
Михайлов Леонид Иванович (RU)

(73) Патентообладатель(и):

Открытое акционерное общество  
"Акционерная Компания  
ВОСТОКНЕФТЕЗАВОДМОНТАЖ" (ОАО  
"АК ВНЗМ") (RU),  
Общество с ограниченной ответственностью  
"Профилекс-Уфа" (ООО "Профилекс-Уфа")  
(RU)

**(54) ЛЕГКОСБРАСЫВАЕМАЯ ОГРАЖДАЮЩАЯ КОНСТРУКЦИЯ**

**(57) Формула полезной модели**

1. Легкосбрасываемая конструкция, включающая стеклопакеты с опорными элементами и узлами крепления стеклопакетов на здании, отличающаяся тем, что стеклопакеты закреплены снаружи каркаса здания винтами с шайбами, на металлическом профиле, с глубиной установки винтов и с шагом, подбираемыми из условия обеспечения величины избыточного давления не более 200 кг/кв.м и усилия на вырыв винтов с шайбами.

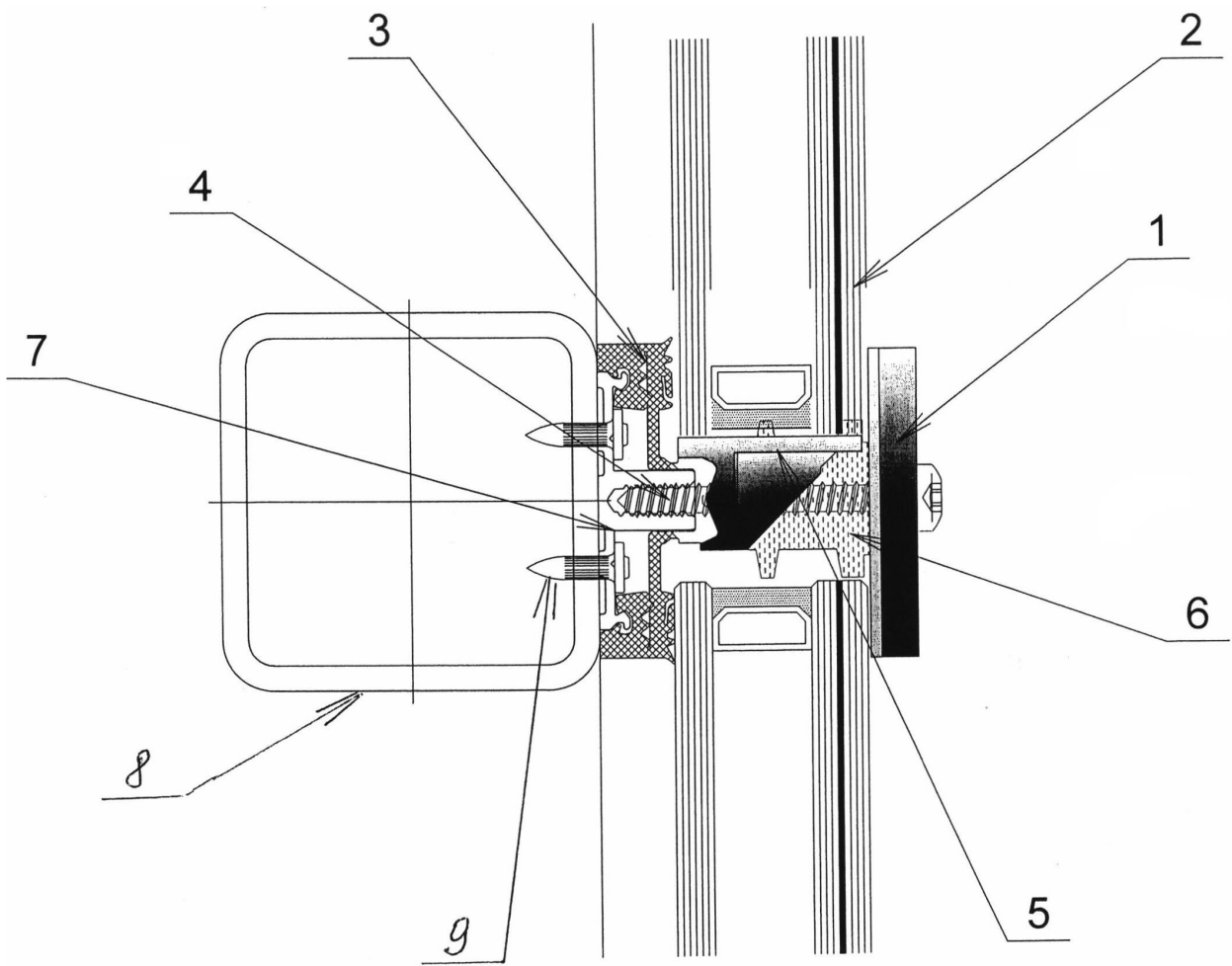
2. Легкосбрасываемая конструкция по п. 1, отличающаяся тем, что металлический профиль по местам крепления стеклопакетов винтами с шайбами оснащен гнездами для винтов с глубиной, соответствующей глубине установки винтов.

3. Легкосбрасываемая конструкция по п. 1, отличающаяся тем, что оснащена резиновым уплотнителем, установленным между металлическим профилем и стеклопакетами.

RU  
159944  
U1

RU  
159944  
U1

RU 159944 U1



RU 159944 U1