



ФЕДЕРАЛЬНАЯ СЛУЖБА
ПО ИНТЕЛЛЕКТУАЛЬНОЙ СОБСТВЕННОСТИ

(12) **ТИТУЛЬНЫЙ ЛИСТ ОПИСАНИЯ ПОЛЕЗНОЙ МОДЕЛИ К ПАТЕНТУ**

(21)(22) Заявка: 2015148555/06, 11.11.2015

(24) Дата начала отсчета срока действия патента:
11.11.2015

Приоритет(ы):

(22) Дата подачи заявки: 11.11.2015

(45) Опубликовано: 27.07.2016 Бюл. № 21

Адрес для переписки:

450000, г. Уфа, ул. Ленина, 28, а/я 1362, пат. пов.
РФ Сафиной М.Б.

(72) Автор(ы):

Грибов Юрий Валерьевич (RU)

(73) Патентообладатель(и):

Грибов Юрий Валерьевич (RU)

(54) **ДВИГАТЕЛЬ НА ЖИДКОСТИ**

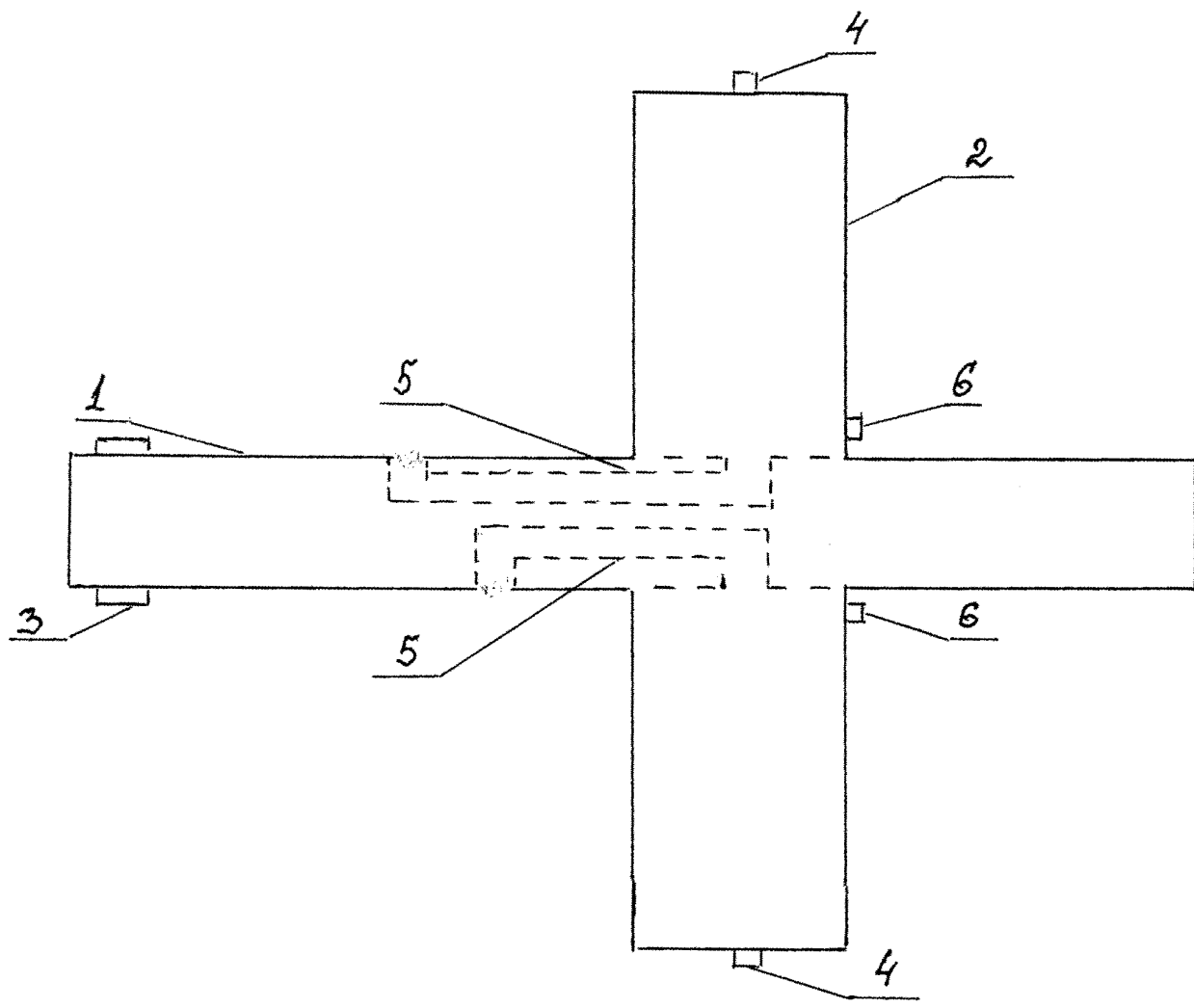
(57) Формула полезной модели

1. Двигатель на жидкости, содержащий соединенные между собой и имеющие заборные и отводящие отверстия полые вал и рабочий орган, в последнем из которых установлена диаметрально перегородка, отличающийся тем, что вал установлен горизонтально, рабочий орган представляет собой рабочее колесо, установленное на валу, указанная перегородка рабочего колеса выполнена глухой, внутри вала выполнены два канала, концы которых соединены с одной стороны с заборными отверстиями в стенке вала, а с другой стороны - с полостями половин колеса, отводящие отверстия колеса выполнены в каждой половине колеса на его образующей в виде клапанов с форсункой, каждая половина колеса оснащена отверстиями для отвода воздуха.

2. Двигатель на жидкости по п. 1, отличающийся тем, что глухая диаметрально перегородка рабочего колеса выполнена S-образной.

3. Двигатель на жидкости по п. 1, отличающийся тем, что выполнен с возможностью подачи жидкости, выбрасываемой клапанами с форсункой, в заборные отверстия в стенке вала.

RU 163583 U1



RU 163583 U1